

Modell 3370

Dusch- und Badetrolley

Baden, Pflegen, Untersuchen, Transportieren mit Komfort



- Nahtlose, in sich elektrisch höhenverstellbare Dusch- und Badewanne aus weichgepolstertem, thermisch isoliertem Vinyl
- Elektrische Höhenverstellung
- Variable Wannentiefe, elektrisch verstellbar
- 120 Liter Füllmenge, zum Baden geeignet
- Problemlos versorgen, wickeln, behandeln, umlagern und abtrocknen durch Niveauregulierung der Liegefläche.
- Einsatzbereiche überall dort wo Menschen schonungsvoll gepflegt, transportiert und untersucht werden müssen
- Option: Entfernbare Handgriffe in Edelstahl



Hebehilfen für Menschen mit Handicap

www.handimove.de

Dusch- und Badetrolley

Abmessungen und Angaben

Maximales sicheres Ladegewicht 200 kg
(samt Patient, Zubehör und Wasser)
Wagengewicht: 100 kg

Wagenabmessungen:

Gesamtlänge des Wagens 2165 mm
Gesamtbreite des Wagens 775 mm
Länge der Wannensiegefläche 1825 mm
Breite der Wannensiegefläche 480 mm
Radstand 1165 mm
Radspur 690 mm

Einstellbereich:

Maximale Gesamthöhe 1184 mm
Maximale Wagenhöhe 1109 mm
Minimale Gesamthöhe 629 mm
Minimale Wagenhöhe 554 mm
Maximale Patientenliegeflächenhöhe 929 mm
Maximale Badewannentiefe 210 mm

Elektrische Daten:

Wiederaufladbarer Akku 24 V - 2,9Ah
Ladegerät 230/240 V Wechselstrom
Akkuladezeit 6 Stunden (max.)
Anzahl der Arbeitszyklen bei Vollast 30

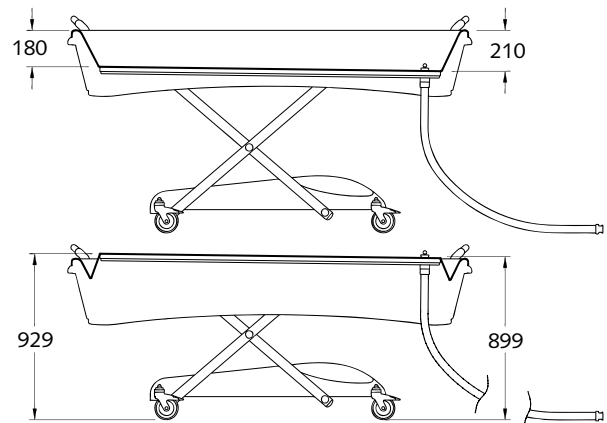
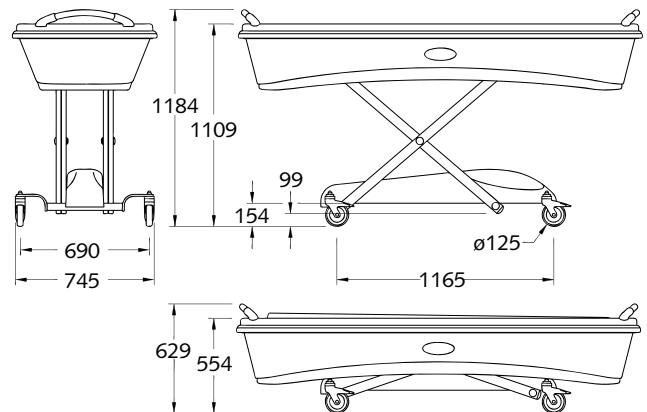
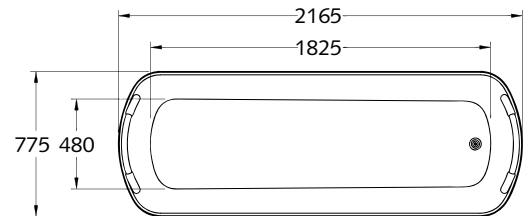
Zeit die Patientenliegefläche anzuheben
oder herabzulassen 30 Sek.
Zeit die Badewannenseitenwände anzuheben
oder herabzulassen 30 Sek.

Zubehör:

Reserveakku

Option:

Handgriffe in Edelstahl



Für weiterführende Informationen
wenden Sie sich bitte an

