

Modell 3200

Schwimmbadlifter

Der leichte Weg ins Schwimmbecken



- Mit nur einem Begleiter direkt vom Rollstuhl ins Schwimmbecken
- Leichtgängige Rollen für müheloses Manövrieren
- Auslegerarm 360° schwenkbar, hebt bis zu 135 kg
- Leicht zusammenzulegen und kompakt zu verstauen
Einhängevorrichtung - für Hebetuch oder Hebebügel
- Nutzbar mit Hebebügel und klassischer Aufhängevorrichtung mit Hebetüchern
- Sicherer 24 Volt Akkubetrieb

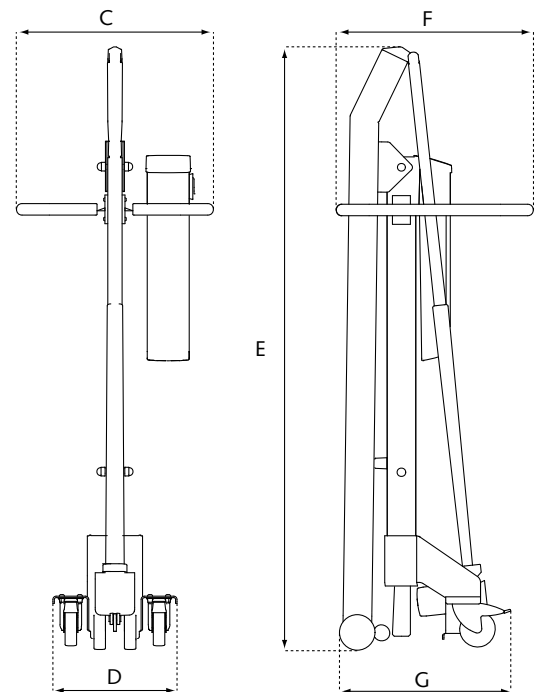
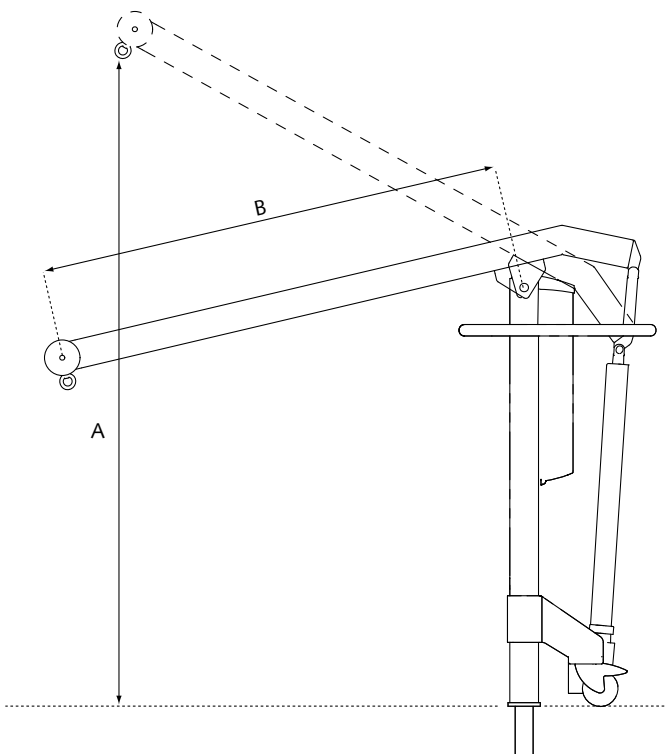
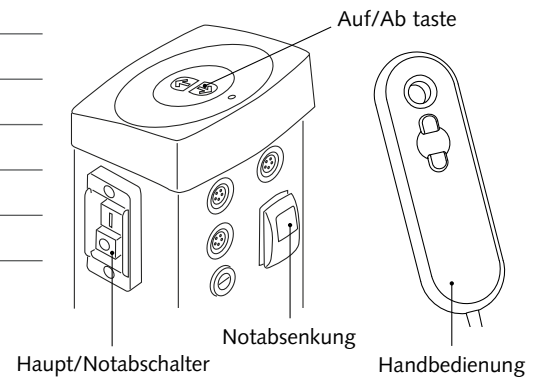
Hebehilfen für Menschen mit Handicap

www.handimove.de

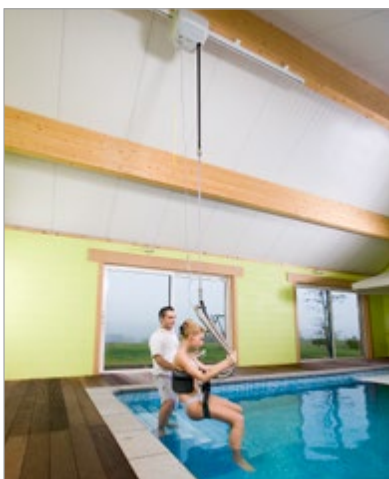
Schwimmbadlifter

Abmessungen und Angaben

Abmessungen (mm)		Angaben	
A	1840	Max. Hubkraft	135 kg
B	1305	Batterien	2 x 12 Vdc; 6,5 - 7,2 Ah
C	540	Ladegerät	separat
D	350	Durchmesser der Räder	100 mm
E	1700	Konstruktion	beschichtetes Aluminium ; RVS
F	550	Handbedienung	elektrisch (IP67)
G	500		



Schwimmbadlifter an Schienensystem



Für weiterführende Informationen
wenden Sie sich bitte an

