

Modell 2610

Mobiler Lifter Victor + Kippjoch

Professionelle Mobilität in allen Dimensionen



- Mehrdimensionales Kippjoch ermöglicht motorunterstützte Positionsveränderung durch Neig-, Schwenk- und Dreh-Funktion
- In nur einem Arbeitsgang Heben und Absetzen in Sitz- oder Liegeposition
- Schnellster Lifter auf dem Markt, robust gebaut aus Edelstahl und Aluminium
- Extra hohe Hebeleistung
- Bis zu 160 Hebevorgänge mit einer Batterieladung
- Großer Hubbereich - vom Boden bis auf hohes Bett oder Behandlungstisch

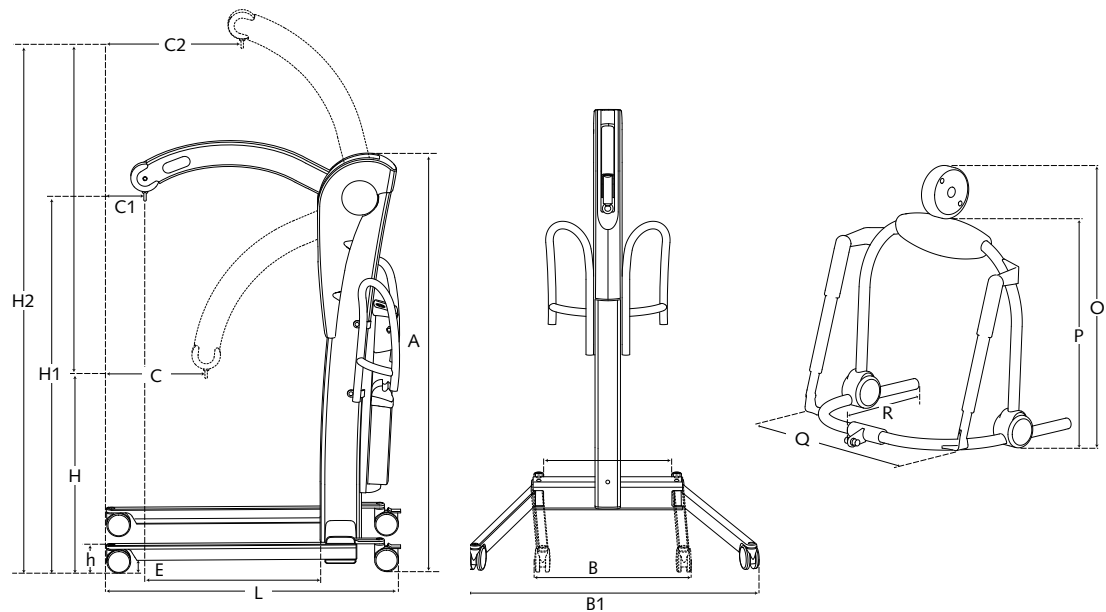
Hebehilfen für Menschen mit Handicap

www.handimove.de

Mobiler Lifter Victor + Kippjoch

Abmessungen (mm)

A	1725
B	660
B1	1150
H	775
H1	1530
H2	2240
h	120
C	440
C1	170
C2	620
L	1275
E	54
O	620
P	500
Q	570
R	455



Technische Daten

Lifter

Bauart	Aluminium; lackiert
Abdeckungen	ABS
Gewicht	58 kg
Motor/Pumpe	24 VDC, 13 A
	elektrisch/hydraulisch
Gewicht Batteriefach	6,2 kg
Max. Hubleistung	225 kg
Notausschalter	vorhanden
Räder	vorne \varnothing 100 mm
	hinten \varnothing 100 mm mit Bremse
Notabsenkung	mechanisch
Geräusch	66 dba
Batterieanzeige	akustisch
Batterien	2 x 12 VDC; 7,2 Ah

Ladegerät- Eingang	0,9 A; 100 – 240 VAC
	50 - 60 Hz, Klasse II
Ladegerät - Ausgang	24 VDC
	Max 1,3 A
Anzahl Hebevorgänge mit geladenen Batterien bei einer Länge von 50 cm	160-mal 90 kg
Sicherheitsklasse	IPx0
Ladezeit ab Signal	4 Stunden
Wandladegerät	Option
Extra Batteriefach	Option

Kippjoch

Bauart	Inox; lackiert
Abdeckungen	ABS
Spindelantriebe	24 Vdc max 4 A

Geschwindigkeiten

Geschwindigkeit heben

ohne Belastung	5,2 cm/s
Belastung 90 kg	4,9 cm/s
Belastung 225 kg	4,6 cm/s

Geschwindigkeit senken

ohne Belastung	4,9 cm/s
Belastung 90 kg	5,7 cm/s
Belastung 225 kg	5,7 cm/s

Kippjoch

Sitzstellung-Liegestellung	14 sec. (ohne Belastung)
----------------------------	--------------------------

Für weiterführende Informationen
wenden Sie sich bitte an

