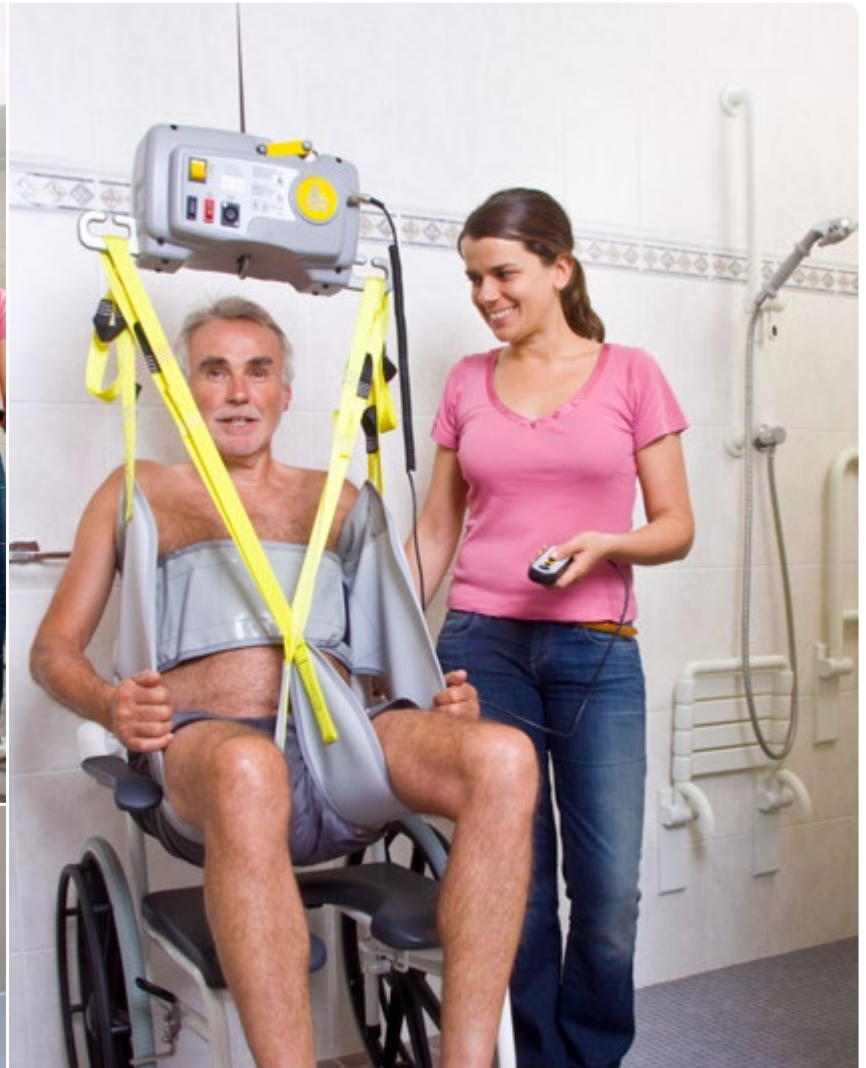


Modell 2540
Hilfsmittel-Nr. 22.40.06.0003



Der Umhänge-Deckenlifter

Mit Leichtigkeit überall einsetzbar



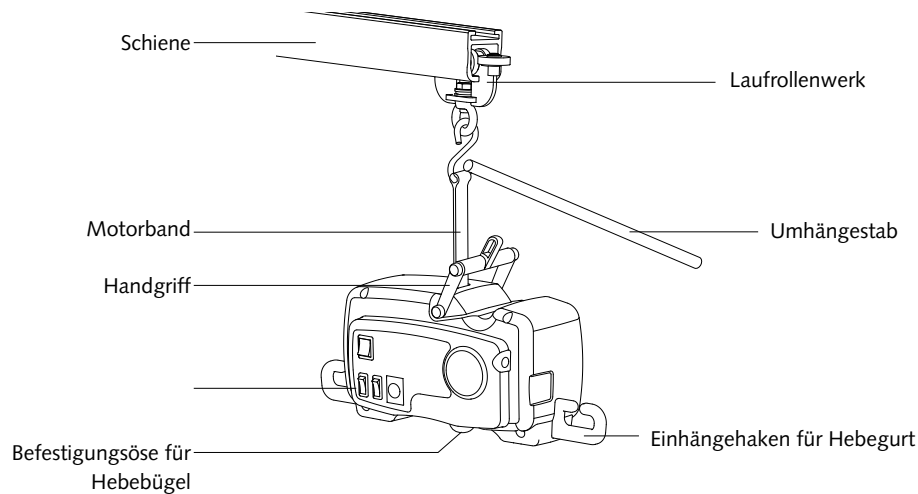
- Kompakt und leicht, dennoch kraftvoll: Hebt bis zu 182 kg
- Kostengünstig: Ein Motor lässt sich in mehreren Schienensystemen verwenden
- Schienenführung exakt an räumliche und pflegerische Situation anpassbar
- Ästhetisch: Bleibt nicht im Sichtfeld, lässt sich einfach transportieren und verstauen
- Integrierte Einhängenvorrichtung – nutzbar mit Hebetuch oder Hebebügel
- Vom Boden aus leicht ein- und auszuhaken

Hebehilfen für Menschen mit Handicap

www.handimove.de

Der Umhänge-Deckenlifter

● Umhänge-Deckenlifter mit Schiene



● Abmessungen und Angaben

Gewicht:	8 kg
Zulässige Hubbelastung:	182 kg
Länge:	500 mm
Breite:	200 mm
Höhe:	200 mm
Standard-Länge des Motorbandes:	1700 mm
Länge des Motorbandes außerhalb Gehäuse:	1530 mm
Batterien:	3 x 8 V
Leistung der Batterien:	3,2 Ah
Anzahl der Hebevorgänge bei vollen Batterien:	65 x mit 100 kg und einer Hubhöhe von 50 cm
Motorgehäuse:	ABS
Notabsenkung:	Elektrisch
Schienensystem:	Aluminium, weiß lackiert

● Mit Hebetüchern oder mit Hebebügel

Dnk integrierter Einhängenhaken an den Seiten des Motors und einem Befestigungshaken an der Unterseite ist die flexible Nutzung mit Hebebügel oder Hebetuch möglich.

Für weiterführende Informationen
wenden Sie sich bitte an