

Modell 1641

Mobiler Lifter 1641

Solidität im kompakten Format



- Hohe Hebeleistung: bis 200 kg
- Großer Hubbereich – vom Boden bis auf hohes Bett oder Behandlungstisch
- Integrierte Einhängvorrichtung – nutzbar mit Hebetuch
- Kompakt und leicht zu manövrieren – auch durch Türöffnungen
- Leicht zu zerlegen für platzsparende Aufbewahrung
- Sicherheit durch manuelle Notabsenkung



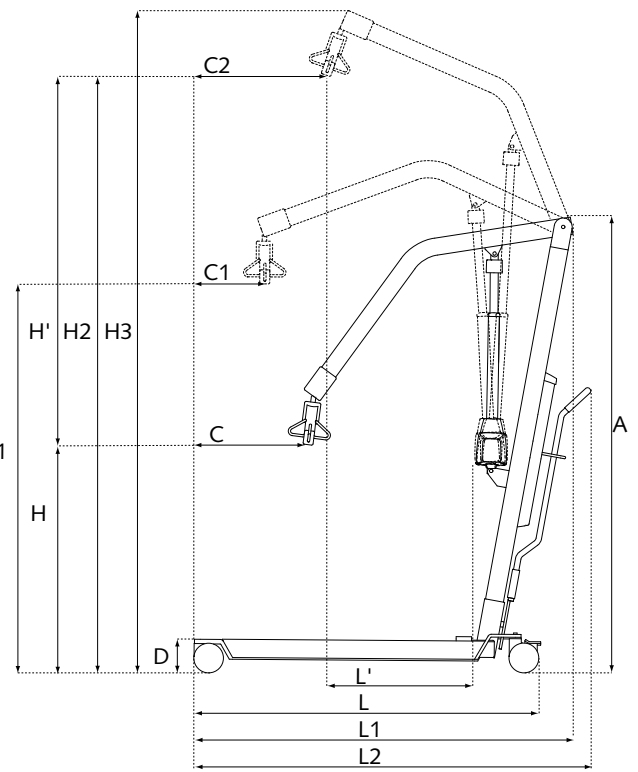
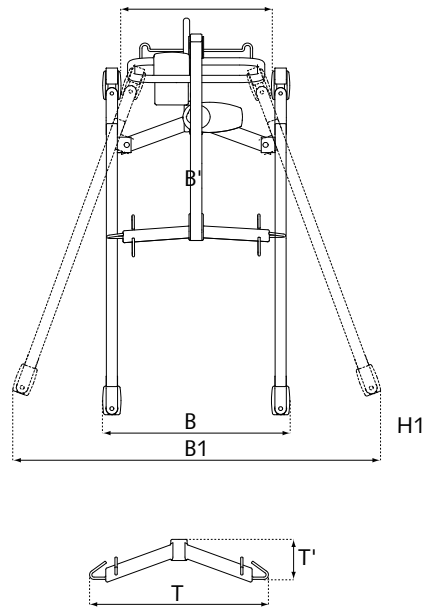
Hebehilfen für Menschen mit Handicap

www.handimove.de

Mobiler Lifter 1641

Abmessungen (mm)

A	1420
B	705
B'	505
B1	1275
C	490
C1	280
C2	515
D	110
H	445
H'	1335
H1	1130
H2	1825
H3	2080
L	1230
L'	530
L1	1375
L2	1425
T	580
T'	145



Technische Daten

Maximale Hublast	200 kg
Notabsenkung	Mechanisch
Gewicht	48 kg
Batterien	geschlossen und wartungsfrei 2 x 12 Vdc; 6,5 - 7,2 Ah
Anzahl der Hubvorgänge mit voll geladenen Batterien	120 bei 90 kg / 50 cm
Ladegerät	Eingang: 0.9 A 100 - 240 Vac 50 -60 Hz, klasse II Ausgang: 24 Vdc Max 1.3 A
Wendekreis	1370 mm

Geschwindigkeit (cm / sec)

Heben (ohne Last)	3,4
Senken (ohne Last)	3,4
Heben (90 kg Last)	2,8
Senken (90 kg Last)	3,1
Heben (max. Last)	2,1
Senken (max. Last)	2,7

Für weiterführende Informationen
wenden Sie sich bitte an

