

Modell 1635

# Klapplifter

Mobilität zum mitnehmen



- Vollwertiger Lifter für den täglichen Gebrauch
- Mit einer einzigen Bewegung mühelos klappbar - ohne Demontage
- Lässt sich schnell im Auto verstauen
- Platzsparende Aufbewahrung im zusammengeklappten Zustand
- Sicherheit durch manuelle Notabsenkung und Notbedienung

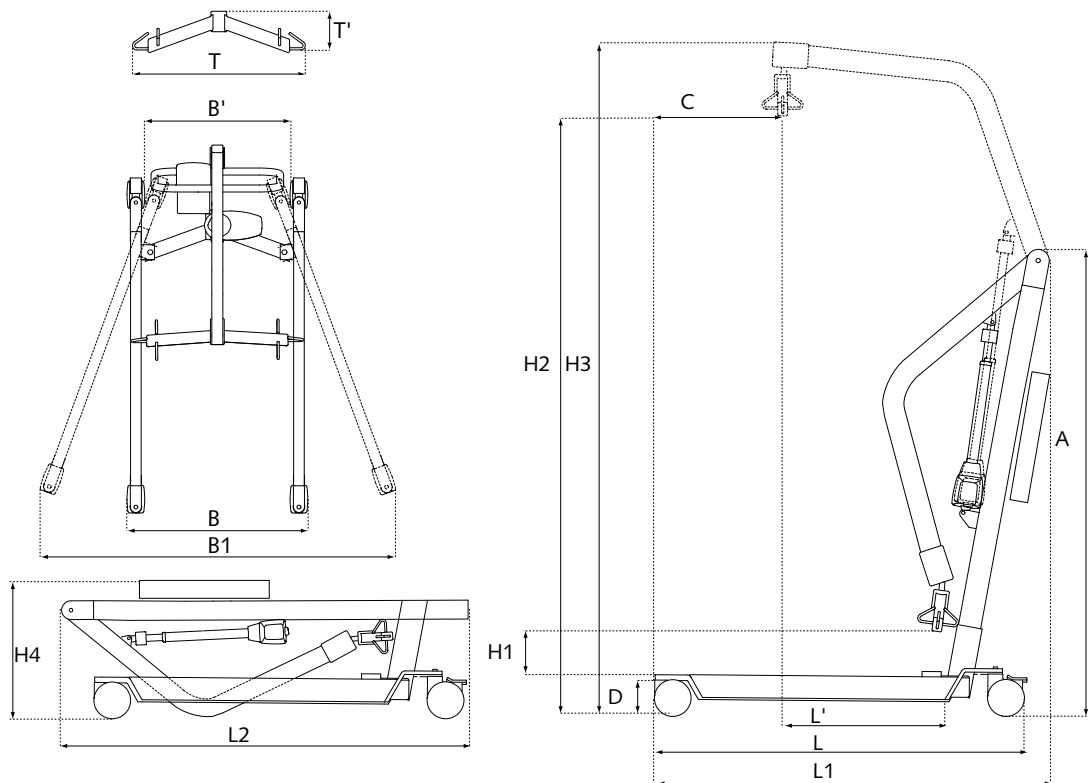
Hebehilfen für Menschen mit Handicap

[www.handimove.de](http://www.handimove.de)

# Klapplifter

## Abmessungen (mm)

A	1317
B	685
B'	518
B1	1245
C	530
D	110
H1	225
H2	1685
H3	1920
H4	450
L	1205
L'	385
L1	1150
L2	1240
T	580
T'	145



## Technische Daten

Maximale Hublast	175 kg
Notabsenkung	Mechanisch
Gewicht	43 kg
Batterien	geschlossen und wartungsfrei 2 x 12 Vdc; 2,9 Ah Aufladbar
Anzahl der Hubvorgänge mit voll geladenen Batterien	40
Ladegerät	Eingang: 0.9 A 100 - 240 Vac 50 -60 Hz, klasse II Ausgang: 24 Vdc 250VA
Max.Maße zusammengeklappt LxBxH	1240 x 685 x 450 mm

## Geschwindigkeit (cm / sec)

Heben (ohne Last)	3,6
Senken (ohne Last)	3,6
Heben (90 kg Last)	2,9
Senken (90 kg Last)	3,3
Heben (max. Last)	2,3
Senken (max. Last)	3

Für weiterführende Informationen  
wenden Sie sich bitte an

