

HANDI-MOVE MODELL 1620 • Hilfsmittel-Nr. 22.29.01.1033

AKTIVLIFTER

Schnell von Platz zu Platz, ideal für transfer auf das WC



- Müheloses Umsetzen von Sitzplatz zu Sitzplatz
- Wendig und kompakt
- Rascher und praktischer Toilettentransfer
- Einfaches wechseln der Inkontinenzeinlagen
- Verstellbare Unterschenkelstütze
- Sicherheitsband für Unterschenkel
- Integriertes Ladegerät und austauschbare Batteriebox
- Sicherheit durch Notbedienung



Handi-Move INTERNATIONAL

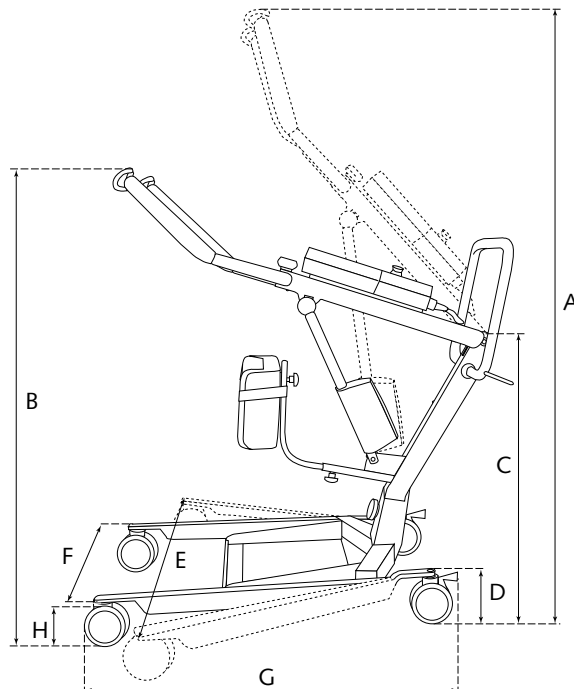
DER SPEZIALIST FÜR INNOVATIVE UND ZUVERLÄSSIGE HEBE- UND PFLEGESYSTEMEN

TECHNISCHE DATEN

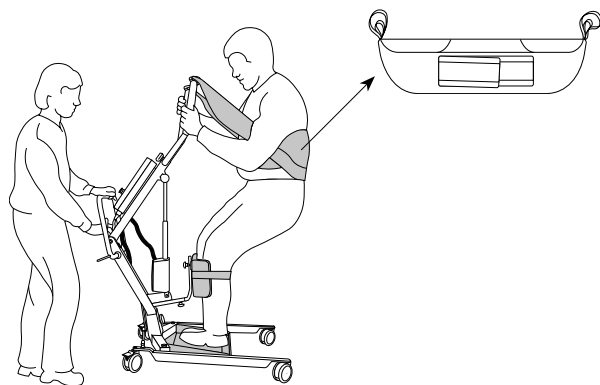
ABMESSUNGEN UND ANGABEN

A.....	Max. Höhe:	1690 mm
B.....	Min. Höhe:	1070 mm
C.....	Masthöhe:	740 mm
D.....	Höhe des Fahrwerks:	110 mm
E.....	Max. Breite des Fahrwerks:	920 mm
F.....	Min. Breite des Fahrwerks:	635 mm
G.....	Länge des Fahrwerks:	990 mm
H.....	Radhöhe:	100 mm

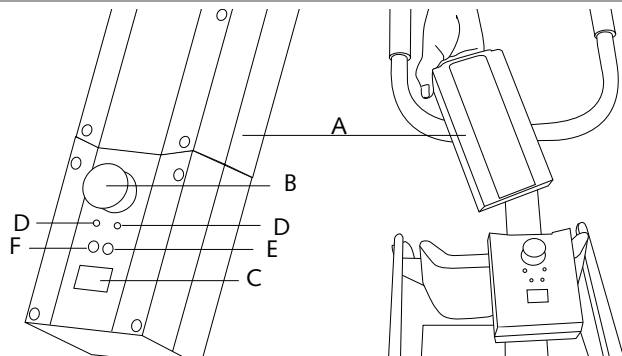
Hubkraft:	150 kg
Batterien:	2 x 12 volt 2,9 ah aufladbar
Ladegerät:	Eingang 220/230 V AC
	Ausgang 27.4/29.0 V DC
Gewicht:	43.5 kg
Notabsenkung:	mechanisch
Hebezyklen bei vollen Batterien:	40



AKTIV HEBETUCH



STUEKASTEN MIT ABNEHMBARER BATTERIEBOX



- A.. Abnehmbare Batteriebox
- B... Notausschalter
- C.. Batterieindikation (LCD)
- D.. Elektrische Notbedienung
- E... Ladefunktionsanzeige
- F... Indikationslampe Ladegerät

Für weiterführende Informationen
wenden Sie sich bitte an:

