

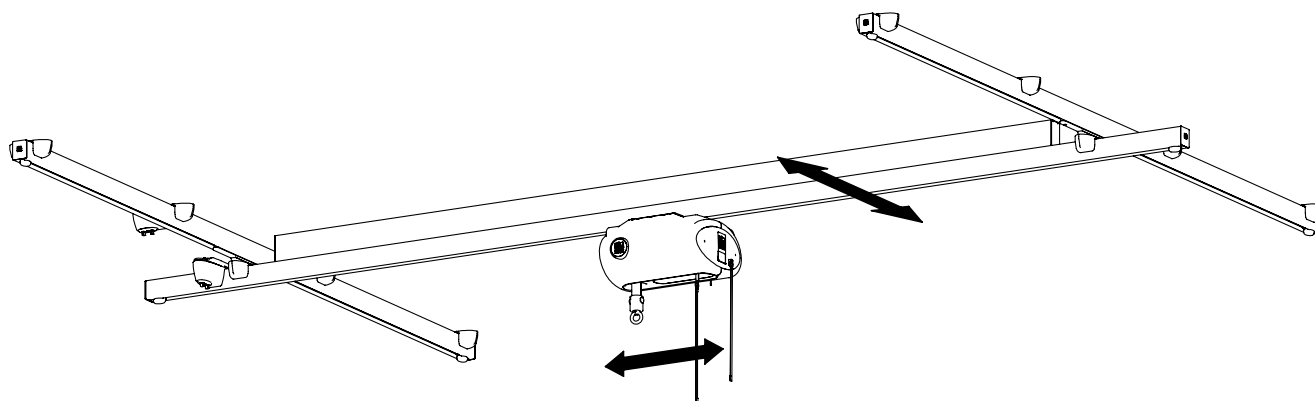
Traversensystem

Im gesamten Raum bewegen ohne abzusetzen

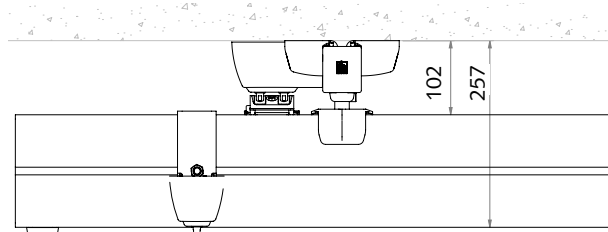
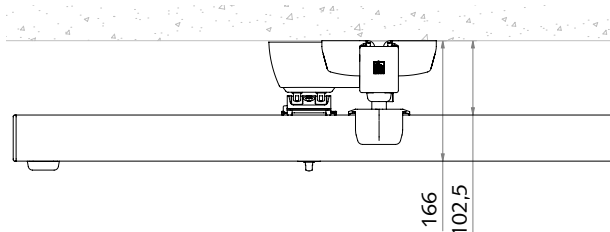
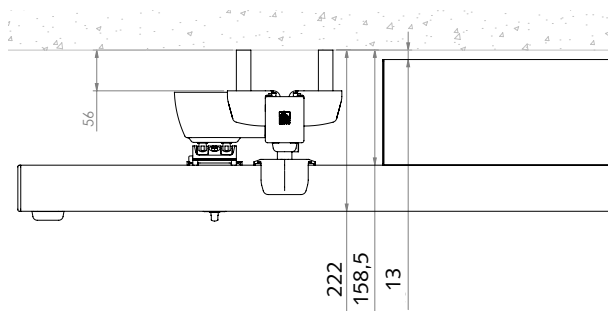
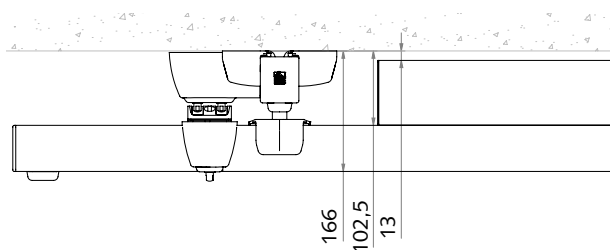


- Ein Traversensystem ermöglicht es, nahezu die gesamte Fläche eines Raumes in einem Transfer zu erreichen.
- Die parallelen Tragschienen können sowohl direkt an der Decke oder mit Wandhalterungen in Deckenhöhe montiert werden.
- Leichtgängige manuelle Version für den assistierten Gebrauch, ohne körperliche Anstrengung für die Betreuungsperson.
- Elektrische Version für betreute oder selbstständige Benutzung.
- Wechsel in einen Nebenraum z. B. mit Traversen-Fangstück möglich.

Traversensystem



Abmessungen (mm)



Technische Daten

Maximale Hubkraft.....240 kg
 MaterialAluminium lackiert, Stahl verzinkt, ABS

Für weiterführende Informationen
 wenden Sie sich bitte an

