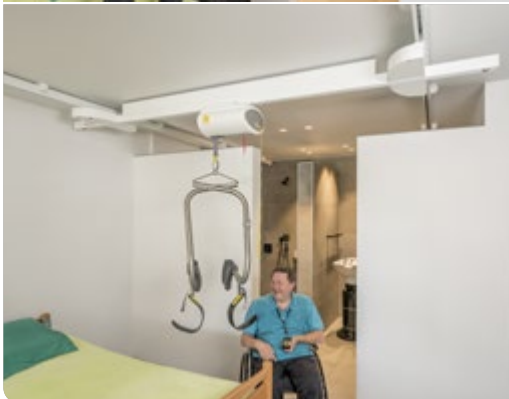


Modell 3990-3992

# Elektrische Traversenschiene

Um sich ohne Hilfe im gesamten Raum fortzubewegen

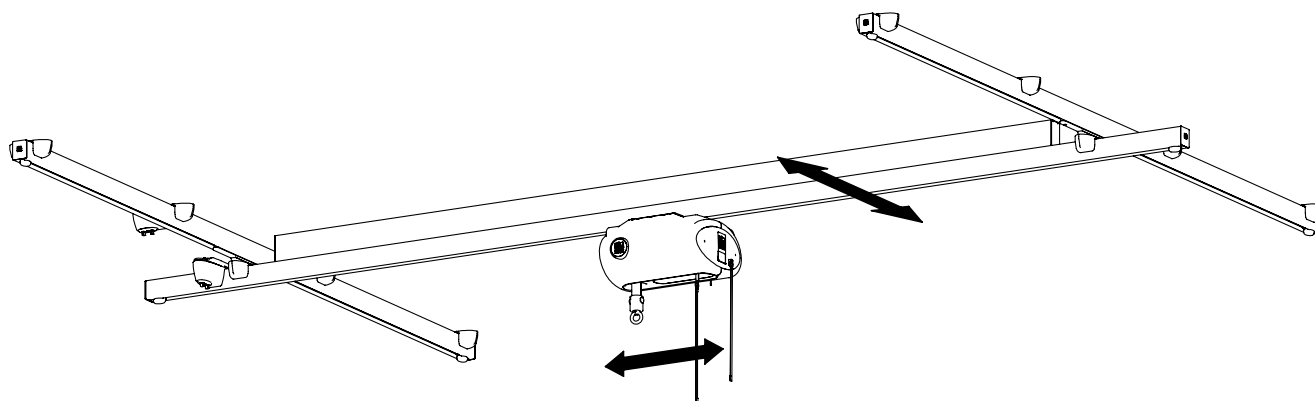


- Selbständige Bedienung in Kombination mit dem Handi-Move Hebebügel und dem 2815 Deckenmotor.
- Macht den gesamten Raum zugänglich.
- Parallelschienen können an der Decke oder von Wand zu Wand angebracht werden.
- Nebenraum mit Traversen-Fangstück zugänglich (optional).

Hebehilfen für Menschen mit Handicap

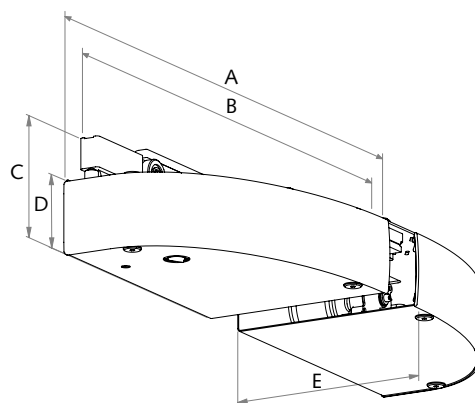
[www.handimove.de](http://www.handimove.de)

# Elektrische Traversenschiene



## Abmessungen (mm)

A	602 mm
B	542,5 mm
C	118,5 mm
D	71,5 mm
E	196 mm



## Technische Daten

Zulässige Hubbelastung ..... 240 kg  
 Stromversorgung ..... Batterien 2 x 12 V DC / 3,2 Ah  
 Schienen ..... Aluminium weiß lackiert  
 Sanftes Anfahren und Anhalten (soft start/stop) ..... Elektronisch  
 Gehäuse ..... ABS, Stahl weiß lackiert  
 Fernbedienung ..... Infrarot  
 Ladegerät ..... Eingang: 0,9 A 100-240 Vac 50-60 Hz, klasse II  
 ..... Ausgang: 24 Vdc 1,2 A (type 2541)

Für weiterführende Informationen  
wenden Sie sich bitte an

