

Modell 3950-3953-3955



Schwenkweiche

Leichtgängige Drei- oder Vierwege-Transfers

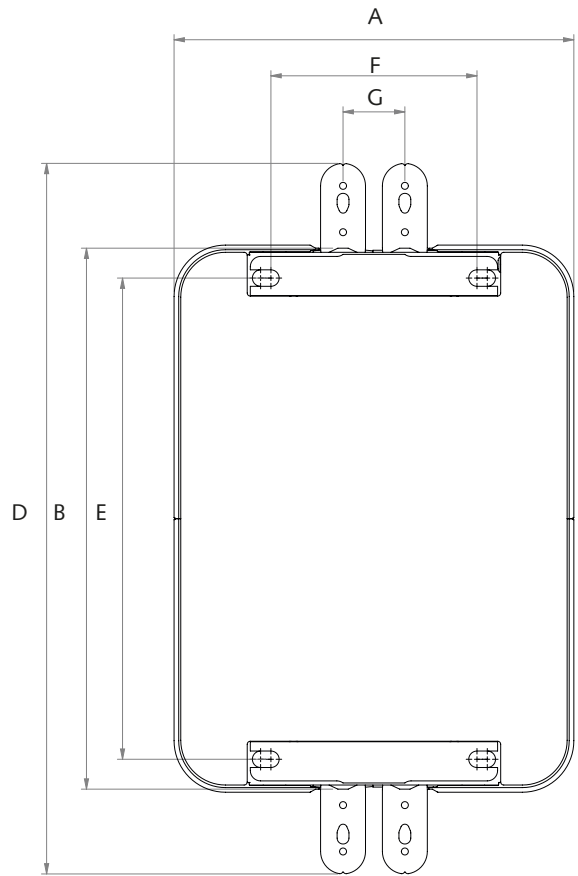
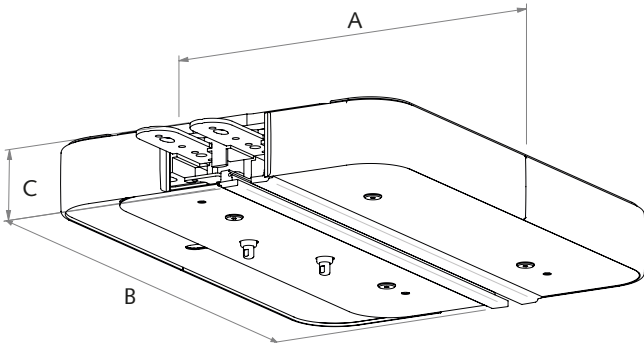


- Die Schwenkweiche ermöglicht es, die Richtung innerhalb eines Raums zu wechseln oder einen Abzweig in andere Räume zu nehmen.
- Perfekt, um z. B. direkt vom Bett zur Toilette zu gelangen.
- Sowohl in elektrischer als auch in manueller Ausführung.
- Optional mit drahtloser Fernbedienung.
- Keine separate Stromversorgung erforderlich (funktioniert über Batterie des Deckenmotors).
- Schienen und Weichen können auch fast vollständig in Zwischendecken eingelassen werden.

Hebehilfen für Menschen mit Handicap

www.handimove.de

Schwenkweiche

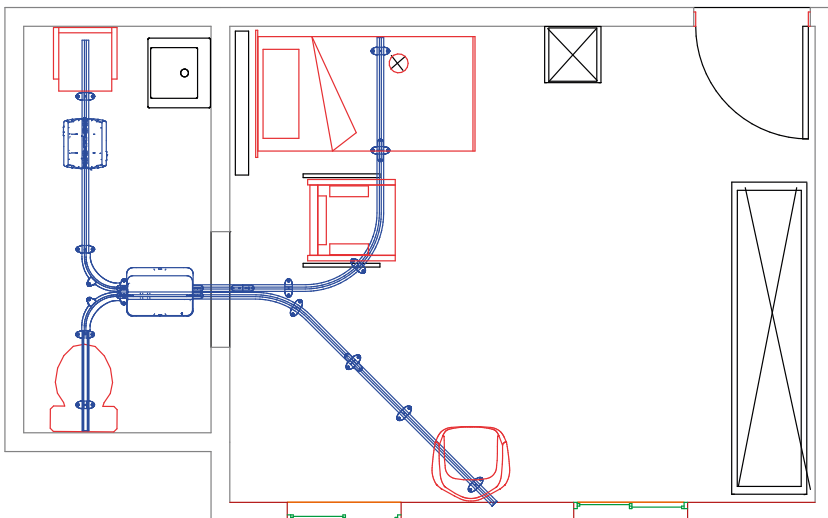


Abmessungen (mm)

A.....	388
B.....	531
C.....	71,5
D.....	690
E.....	467
F.....	200-220
G.....	60

Technische Daten

Maximale Hubkraft.....240 kg
 Stromversorgung (nur für elektrische Versionen)..... über Deckenlifter
 Material..... Aluminium lackiert, Stahl verzinkt, POM, ABS



Für weiterführende Informationen
wenden Sie sich bitte an

