

Modell 3620

# Sitz für Schwimmbadlifter

Bequem ins und aus dem Wasser



- Einfach zu benutzen
- Ergonomische Sitzposition
- Robuste Kunststoffausführung
- Sicher, standardmäßig mit Beckengurt ausgestattet
- Passt in jeden (Dusch-)Rollstuhl
- Sowohl für Kinder als auch für Erwachsene

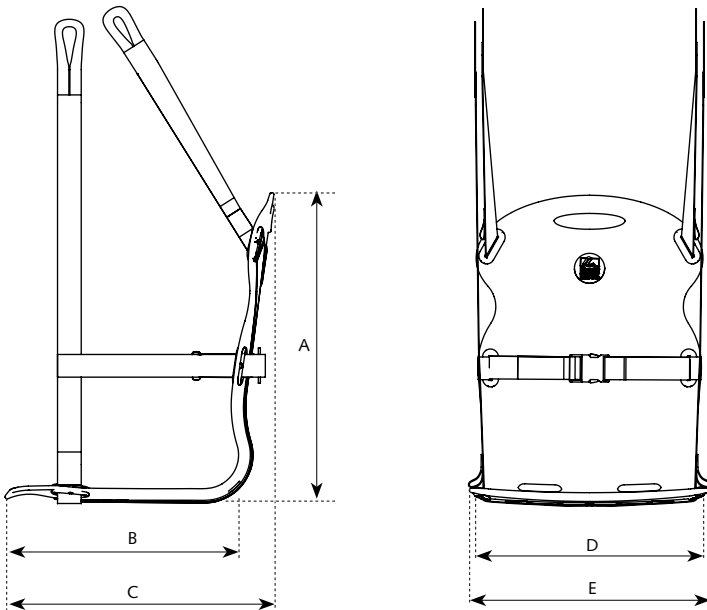
Hebehilfen für Menschen mit Handicap

[www.handimove.de](http://www.handimove.de)

# Sitz für Schwimmbadlifter

## ● Abmessungen und Angaben

A .....	600 mm
B .....	450 mm
C .....	500 mm
D .....	450 mm
E .....	475 mm



Sitz .....	100% PVC
Bänder .....	100% Polyester
Bandführung .....	100% Hostaform
Sicherheitsclip .....	100% rostfreier Stahl
Gewicht .....	5,5 kg
Erwartete Lebensdauer .....	10 Jahre
Maximale Belastung .....	182 kg

Für weiterführende Informationen  
wenden Sie sich bitte an